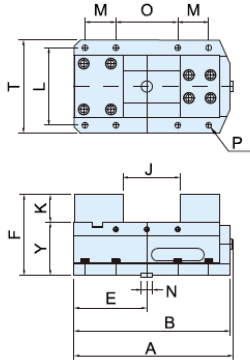
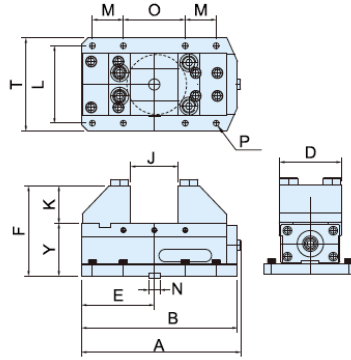


“5軸マシニングセンターに最適なバイス！”

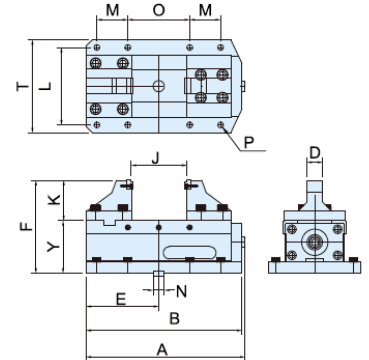
FAS-100Q-MX



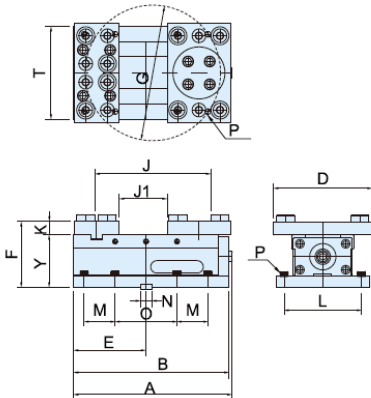
FAS-100Q-MN



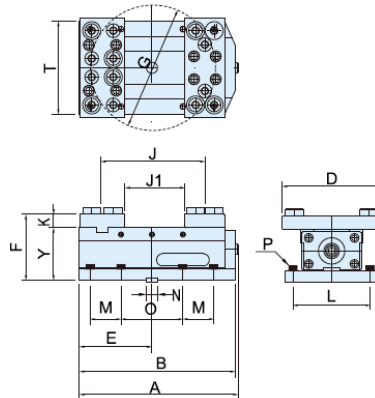
FAS-100Q-MG



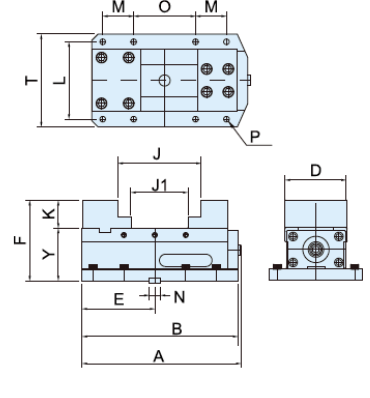
FAS-100Q-FB



FAS-100Q-FM



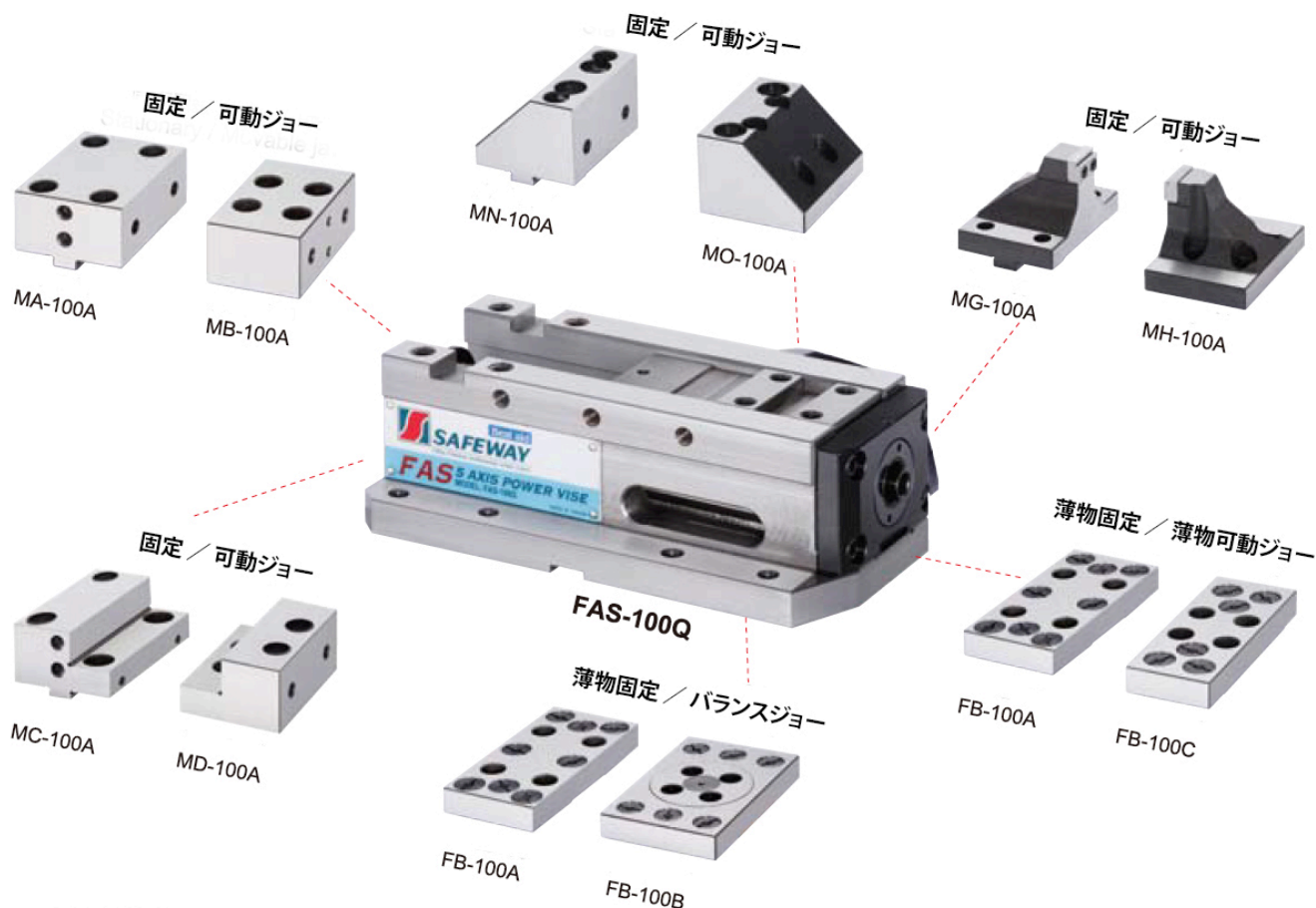
FAS-100Q-SJ



＜標準付属品＞ ■ ハンドル(1本) ■ ガイドキー(2個)、ねじM6×10L(2本)

単位：mm

型番	A	B	D	E	F	J	J1	G	K	Y	N	T	L	M	O	P	最大圧力	重量
FAS-100Q-MX	257	252	100	117.5	130	0-90			45	85	18	150	125	50	100	M8	40KN (3920kgf)	17.5kg
FAS-100Q-MN	257	252	100	117.5	145	0-90			60	85	18	150	125	50	100	M8	40KN (3920kgf)	18.5kg
FAS-100Q-MG	257	252	25	117.5	150	0-90			65	85	18	150	125	50	100	M8	40KN (3920kgf)	15.5kg
FAS-100Q-FB	257	252	160	117.5	107	185	85	215	22	85	18	150	125	50	100	M8	40KN (3920kgf)	18.0kg
FAS-100Q-FM	257	252	160	117.5	107	165	100	200	22	85	18	150	125	50	100	M8	40KN (3920kgf)	16.5kg
FAS-100Q-SJ	257	252	100	117.5	130	0-145	0-90		45	85	18	150	125	50	100	M8	40KN (3920kgf)	16.0kg



OPTION

グリッパーセット

型番 FB-1000

(FB-511F,511R,519F,519R,524F,524R,511FR,550HR,550SF,550SR,525HF,525HR,550HF)×4個

