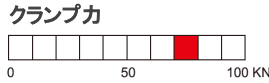
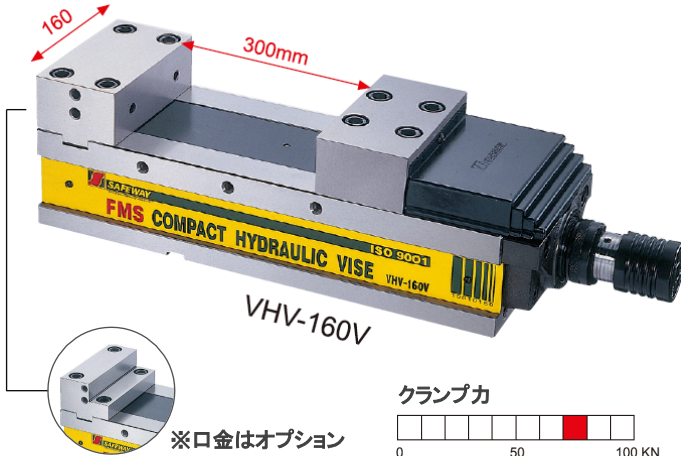


VHV FMS / 油圧タイプ

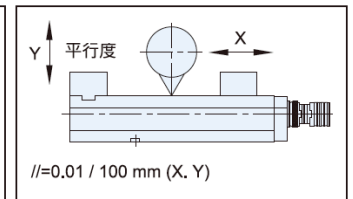
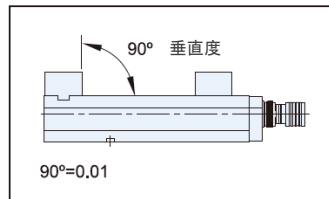
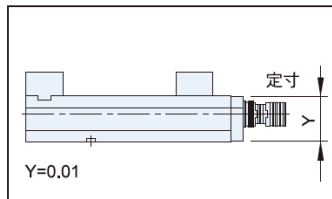
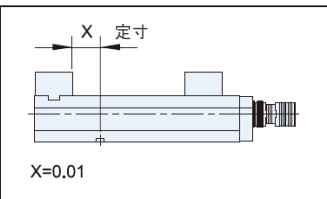
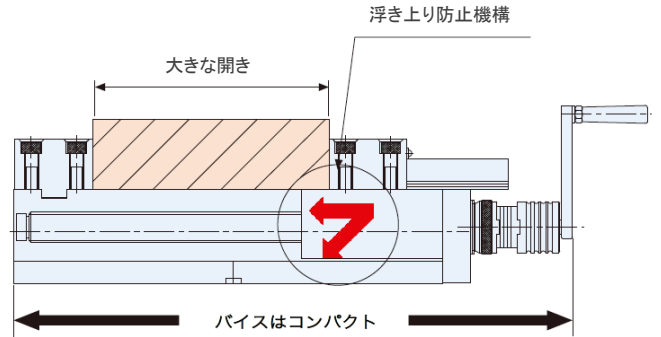
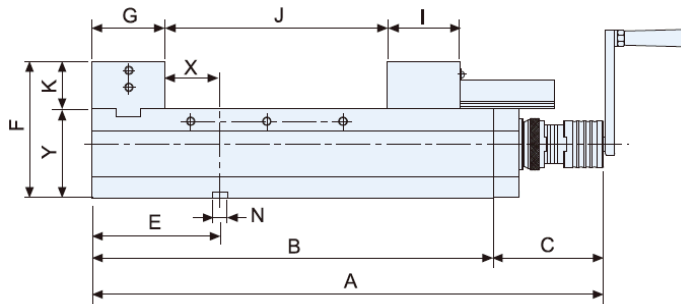
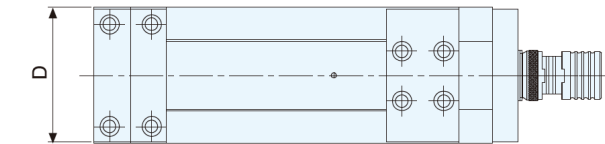


“立形マシニングセンタやフライス盤に最適！”

- ❖ バイスはコンパクト構造で、口金開きが大きく、フライス盤マシニングセンタに最適です。
- ❖ 硬質を使用。黒鉛鋳鉄。
JIS規格FCD600、引張強度は60kgs/mm²
- ❖ バイスのベッドは45°HRC以上で硬化および熱処理されており、長期の耐摩耗性と精度を維持できます。
- ❖ 口金は52°~55°HRC以上で熱処理されており、精密に研磨されています。
- ❖ 切粉カバーは切屑がバイスの中に落ちるのを防ぎます。
- ❖ クランプ系統：油圧クランプ
- ❖ 並列仕様はオプション

＜標準付属品＞

- ハンドル(1本)
- 切粉カバー(1個)
- ガイドキー(2個)、ねじM6×10L(2本)
- 固定ブロック(4個)



単位：mm

型番	A	B	C	D	E	F	G	I	J	K	N	X	Y	重量
VHV-130V	545	410	135	131	149	147	83	74	210	52	18	65	95	40kg
VHV-160V	610	475	135	161	152	160	86	86	300	55	18	65	105	59kg
VHV-200V	690	555	135	201	194	170	100	97	350	60	18	92	110	90kg
VHV-250V	940	805	135	251	402.5	193	124	124	550	78	22	276.5	115	153kg

